

Einzelteilübersicht
Spare parts list
Liste des pièces détachées

Onderdelenoverzicht
Lista da piezas
Resumo de peça individual

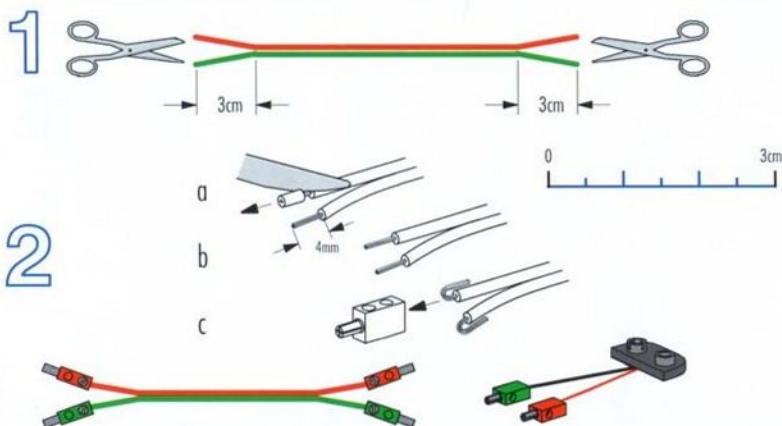
 31063	1 x	 31982	10 x	 90 35066	1 x	 35983	1 x
 31078	1 x	 32233	1 x	 35069	1 x	 36227	1 x
 31082	1 x	 32263	1 x	 35070	1 x	 36382	1 x
 31336	3 x	 32293	1 x	 35072	1 x	 36443	1 x
 31337	3 x	 32958	1 x	 35073	2 x	 36708	1 x
 31411	1 x	 35061	2 x	 75 35087	1 x	 37468	2 x
 31412	2 x	 35062	2 x	 35945	2 x	 37858	1 x
 31413	2 x	 30 35063	2 x	 35971	2 x		
 31414	1 x	 45 35064	3 x	 35972	1 x		
 31915	1 x	 60 35065	1 x	 35982	1 x		

- Alle Einzelteile, insbesondere bewegliche Teile sind falls notwendig zu warten und zu reinigen.
- All components, especially moving parts, should be maintained and cleaned as necessary.
- Toutes les pièces détachées et en particulier les pièces mobiles, sont, si nécessaire, à entretenir et à nettoyer.
- Alle onderdelen, vooral de bewegende delen, kunnen, indien noodzakelijk, onderhouden en gereinigd worden.
- Es necesario limpiar y mantener en buen estado todas las diferentes piezas - especialmente las piezas móviles.
- Caso necessário, todas as peças individuais, especialmente peças móveis, tem que ser submetidas à manutenção e ser limpas.

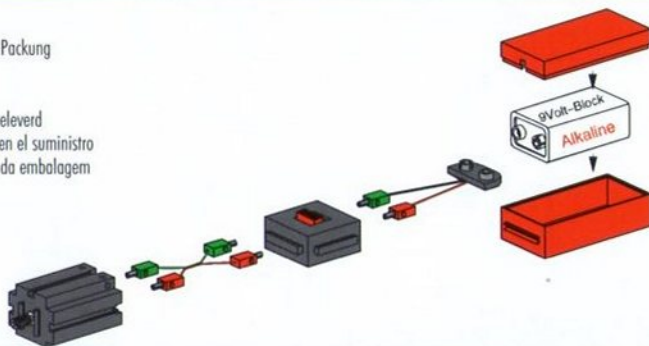
- Achtung**
Verletzungsgefahr an Bauteilen mit funktionsbedingten scharfen Kanten und Spitzen!
- Caution**
Be careful not to hurt yourself on components with sharp or pointed edges!
- Attention**
Risque de blessure sur les éléments comportant des arêtes et o pointes vives indispensables au bon fonctionnement!
- Let op**
U kunt zich bezeren aan bouwstenen met scherpe randen of punten!
- Attenzione**
Esiste il pericolo di lesione con i pezzi di costruzione che hanno bordi e punte spigolosi necessari per la funzionalità del pezzo!
- Atenção**
Perigo de ferimentos em peças componentes com cantos vivos e pontas obrigatórias para o funcionamento !

Kabel und Stecker
Plugs and cables
Fiches et des câbles

Stekkers en cables
Enchufes en cables
Cabos e contatos



Batterie ist nicht Inhalt der Packung
 Battery not included
 Batterie non comprise
 De batterij wordt niet meegeleverd
 La batería no está incluida en el suministro
 A bateria não é o conteúdo da embalagem

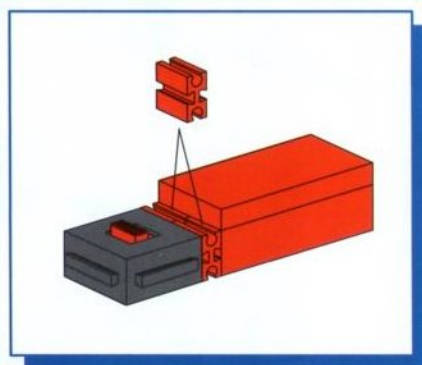
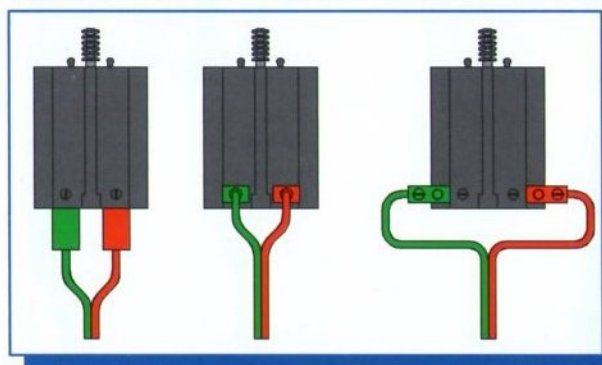
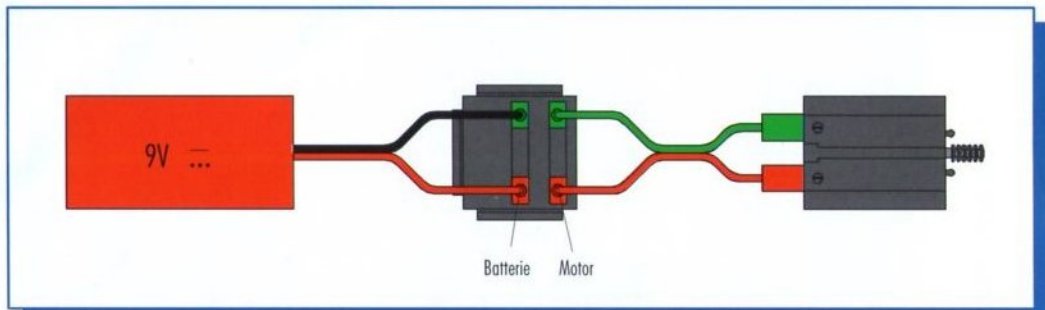


oder
 or
 ou
 of
 o
 ou



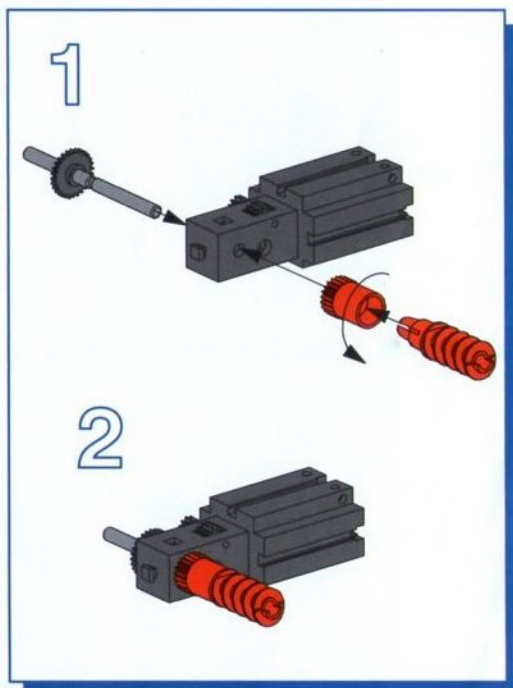
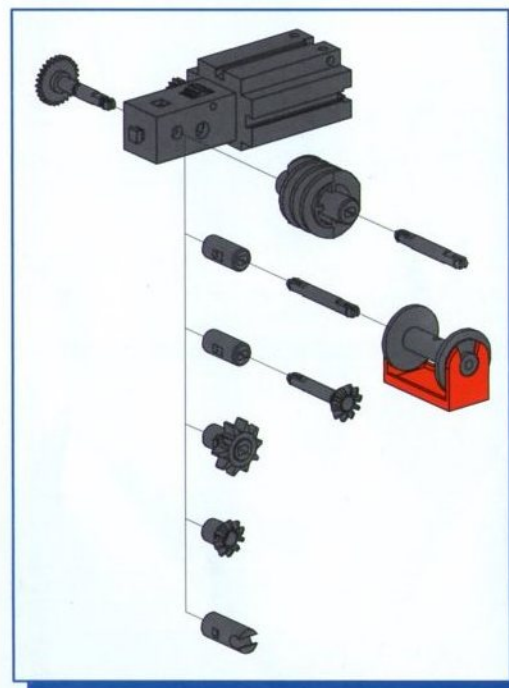
1 Batterie 9Volt-Block Alkaline oder 1 NC-Akku 9V

- Leere Akkus zum Laden entnehmen.
- Verbrauchte Batterien dem Sondermüll zuführen.
- **9V rechargeable battery or 9 V alkaline dry cell**
- Remove discharged battery and place in charger for recharging.
- Discard spent dry cells at special waste disposal centre.
- **pila 9V ou accu 9V**
- Pour recharger les accus vides, il faut les sortir et les placer dans le chargeur.
- Jeter les piles usagées dans un conteneur spécial réservé à cet effet.
- **alkaline batterije of oplaadbare batterije (9Volt)**
- Voor het opladen van batterijen de lege batterijen uit nemen en met behulp van het oplaadapparaat opladen.
- Afleveren gebruikte batterijen bij het klein chemisch afval (KCA).
- **pila alcalina bloque de 9 Voltios o acumulador NC de 9 Voltios**
- Retirar el acumulador descargado y colocarlo en el cargador
- Retirar las baterías viejas, desechándolas en un depósito de basuras especiales.
- **Bateria alcalina de bloco de 9 V ou acumulador NC de 9 V**
- Remover os acumuladores vazios para os carregar
- Eliminar as baterias esgotadas como desperdício perigoso



Montagehilfen und Hinweise
 Assembly aids and instructions
 Aides de montage et instructions

Montagehulpmiddelen en aanwijzingen
 Ayudas de montaje e instrucciones
 Montagens e indicações



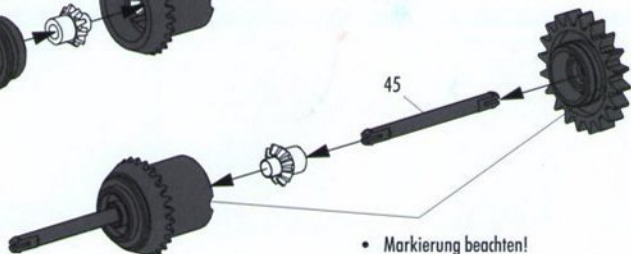
1



2



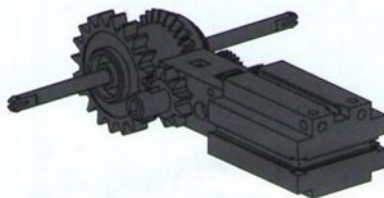
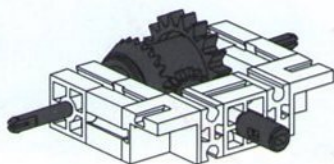
3



4



- Markierung beachten!
- Note marking!
- Tenir compte des repères!
- Let op de marking!
- ¡Tener en cuenta el marcaje!
- Observar a marcação!



1



2

